

ブルズ雨水貯留タンク まる140

品番 BUTM140 ¥37,000/台

ガーデニングや非常用水に 雨水を有効活用

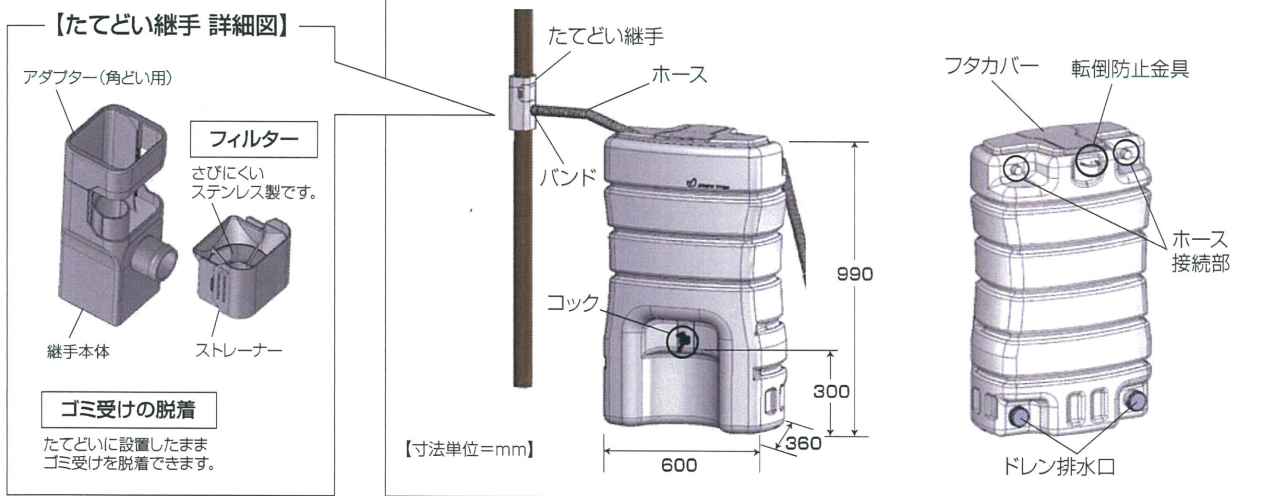
- デザイン性に優れたスリムな形状
- 脱着可能なゴミ受け付き継手で、お掃除も簡単
- 丸どい・角どい両方に対応
- ブロック不要の架台一体型タンク
- タンク容量140L(有効利用水量100L)
- 集中豪雨時の雨水流出抑制に貢献し、各自治体で補助金制度をご利用いただけます。



同梱内容

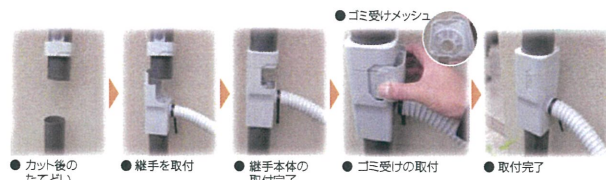
タンク本体、たてどい継手(丸どい用・角どい用アダプター各1ヶ、ホース1本(2m)、バンド3本、ホースキャップ1ヶ
(※アダプターはたてどいの形状に合わせて、丸どい用・角どい用のいずれかをご使用ください。)

製品図



取付カンタン、お掃除もカンタン、たてどい継手

- カット後のたてどいへ曲げずに簡単に取付が出来ます
- ゴミ受けメッシュ付きで、タンク内にゴミが流入しにくい構造です。
- ゴミ受けは脱着が容易にでき、掃除しやすい形状です。



対応可能な雨どいの種類と雨どいカット寸法(断面の形状とメーカー品番)

・丸どい(カット寸法): 100mm~120mm ・角どい(カット寸法): 125mm~145mm

※下記の表と雨どいは、2015年12月現在のものです。

丸どい		角どい				
サイズ60	T3	Y60	S30	PC30	K35	V60
各社共通	タキロン(株)	積水化学工業(株)	パナソニック(株)	パナソニック(株)	電気化学工業(株)	三菱樹脂(株)

タイル
ウッドデッキ
玄関まわり
その他
エクステリア